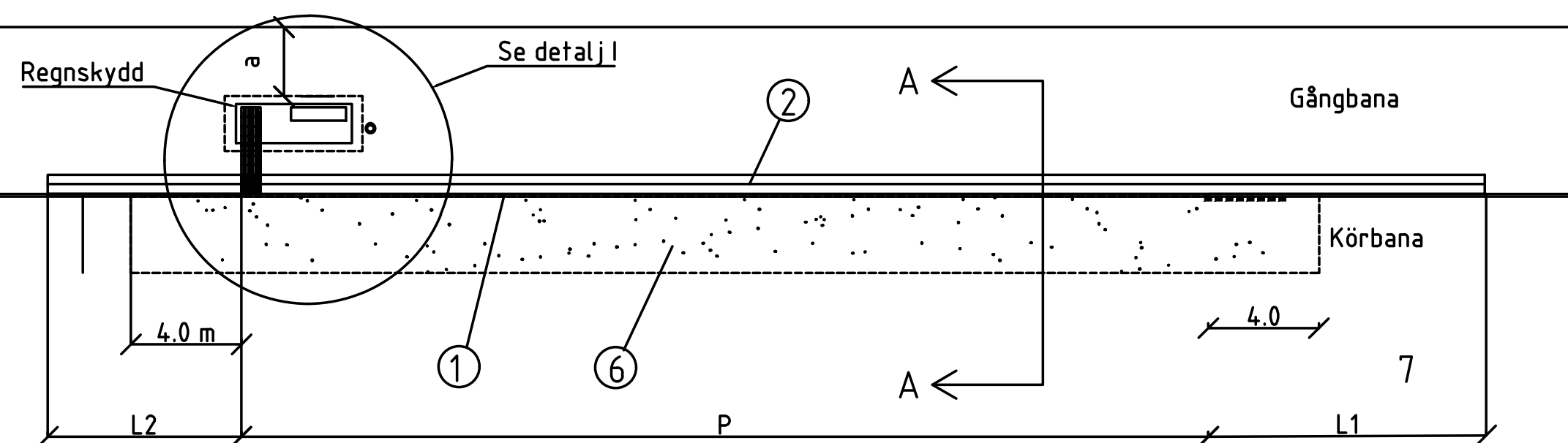
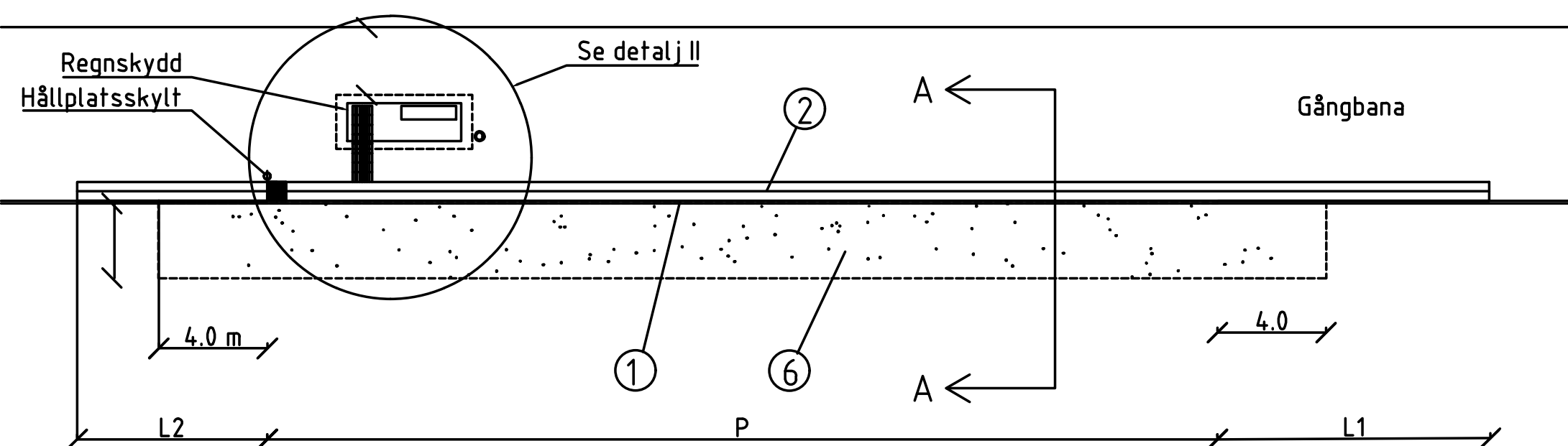


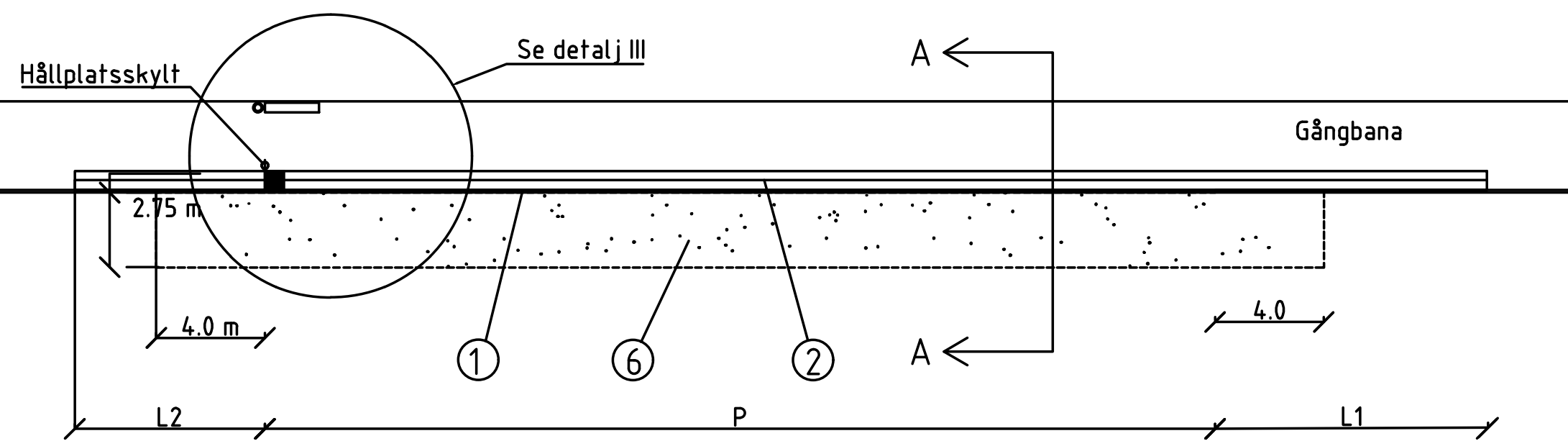
Plan 1:200 Hållplats med regnskydd placerat vid stopplats för buss



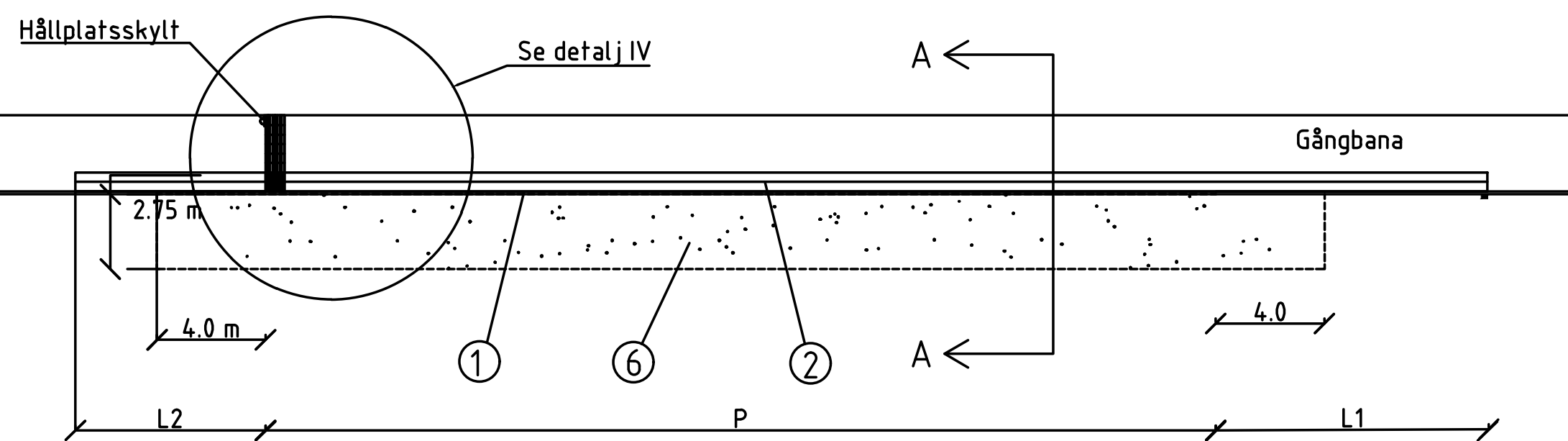
Plan 1:200 Hållplats med regnskydd ej placerat vid stopplats för buss



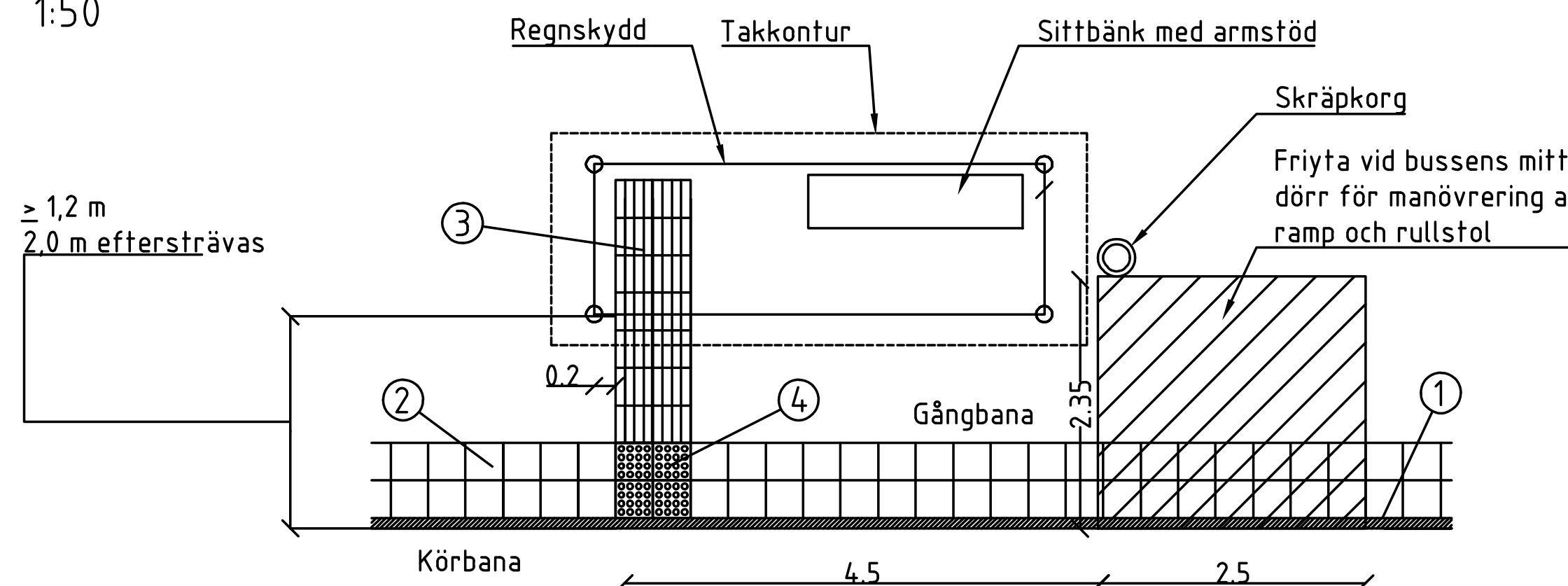
Plan 1:200 Hållplats utan regnskydd med topptavla i framkant (gångbana ≥ 3 m)



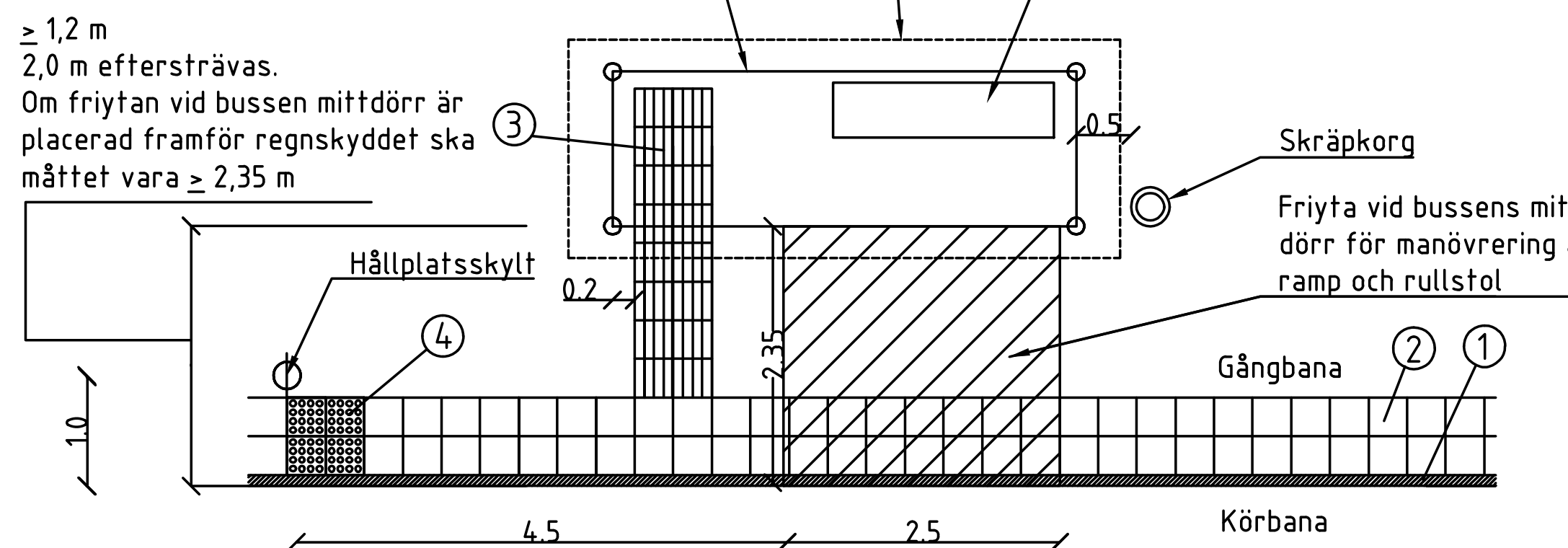
Plan 1:200 Hållplats utan regnskydd med topptavla i bakkant (gångbana ≥ 3 m)



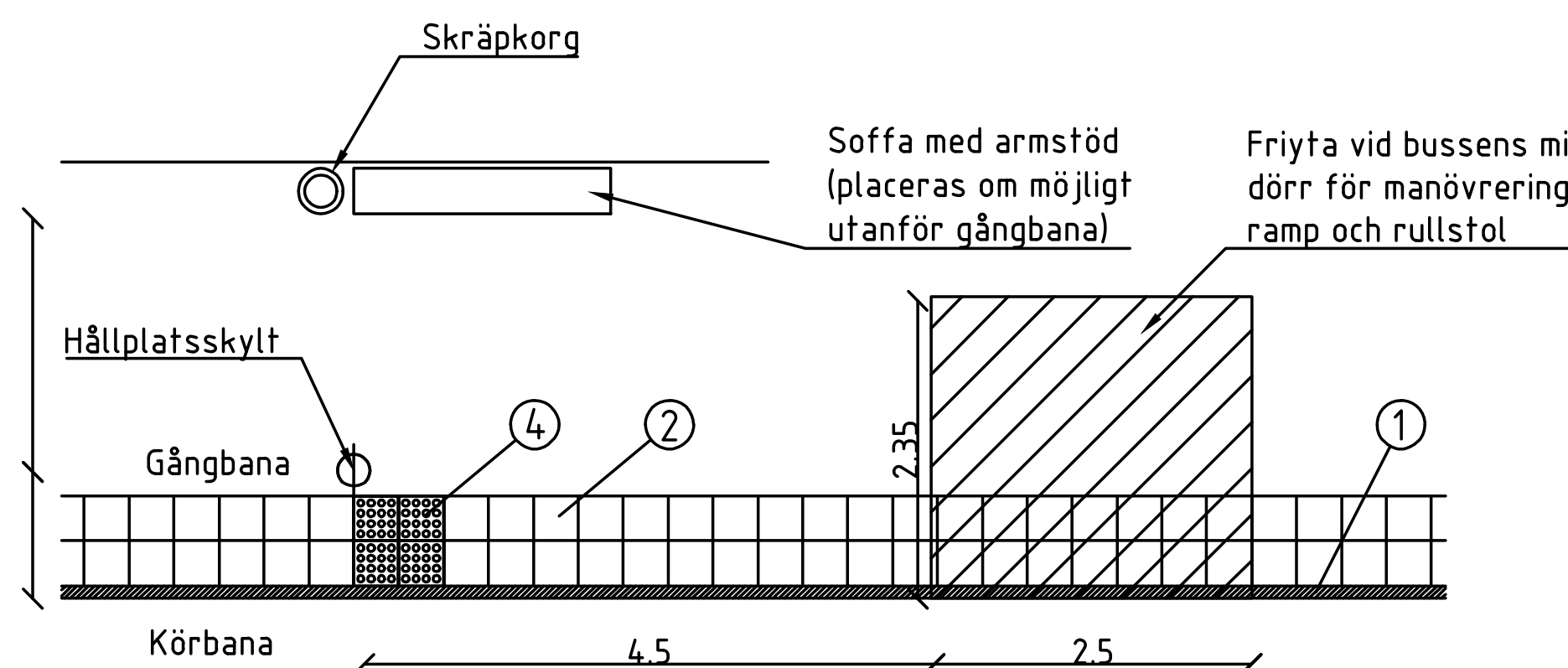
Detalj I 1:50



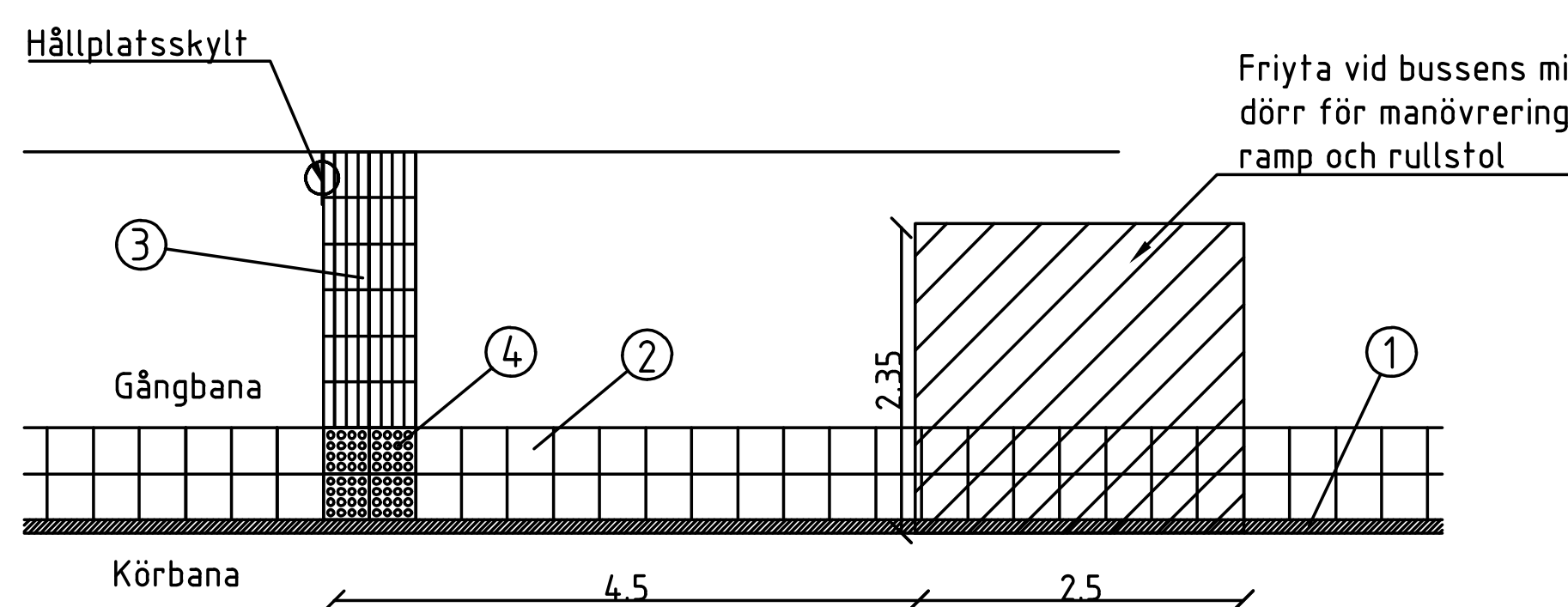
Detalj II 1:50



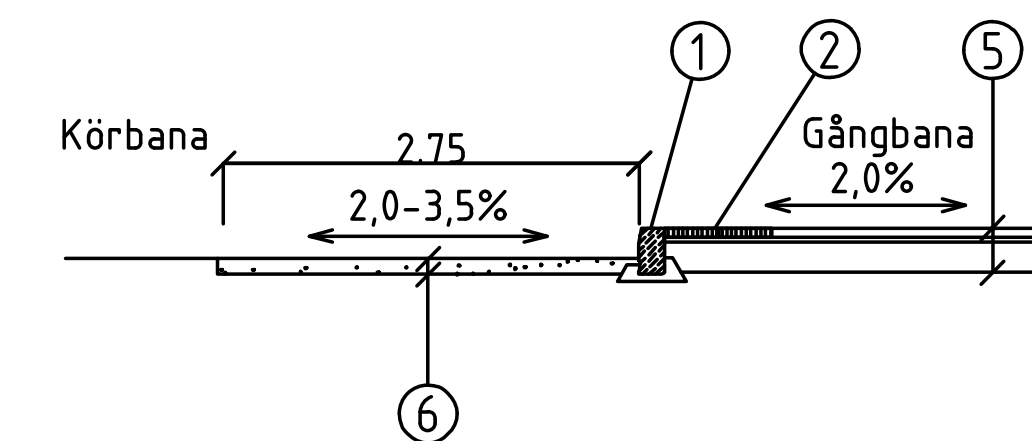
Detalj III 1:50



Detalj IV 1:50



Sektion A-A 1:50



FÖRESKRIFTER

- ① Hållplatskantstöd av betong med motstöd av betong, synlig höjd 17 cm längs hela plattformens längd. Anslutning mot granitkantstöd eller gatkant ska utföras med avslutande sten i betong
- ② Betongplattor, vita ljusetstal 0,9, 2 rader. Brottlastklass 250.
- ③ Sinusplattor, vita ljusetstal 0,9.
- ④ Kupolplattor, svarta eller likvärdigt. Brottlastklass 250.
- ⑤ Gångbanor dimensioneras enligt Teknisk Handbok
- ⑥ Angöringsyta

Samtliga betongplattor ska ha måtten 35x35 cm.

Typ av regnskydd, sittbänk/soffa och skräpkorg bestäms i samråd med beställaren.

L1 =Infart, normalt 10 m.

P =Plattform, längd efter samråd med beställaren.

L2 =Utfart, normalt 7 m.

a =min. fritt mått 2,5 m mellan regnskyddets takkontur och gångbanekant.

Redovisas på arbetsritning efter samråd med beställaren.

ANMÄRKNING
Längslutning på angöringsyta ska vara 1,0-3,5 %.
Resultanten av tvär- och längslutningen får ej överskrida 4%.

BET	ANT	ÄNDRINGEN AVSER	DATUM	SIGN

TYPRITNING

TEKNISK HANDBOK



BOTKYRKA KOMMUN
Långt ifrån lagom

UPPDRAG NR	RITAD/KONSTR AV	HANDLÄGGARE

DATUM	ANSVARIG

Busshållplats

SKALA	HALVSKALA	NUMMER	BET
1:100 (A1)	1:200 (A3)	Typritning 4..16	

