

FÖRKLARINGAR

- SONDERINGAR**
- ENKEL SONDERING
 - STATISK SONDERING
 - DYNAMISK SONDERING
 - ⊖ CPT-SONDERING

- DJUP- OCH BERGBESTÄMNING**
- ⊖ SONDERING TILL FÖRMODAT FAST BOTTEN

- PROVTAGNINGAR**
- ⊖ STÖRD PROVTAGNING
 - ⊖ OSTÖRD PROVTAGNING

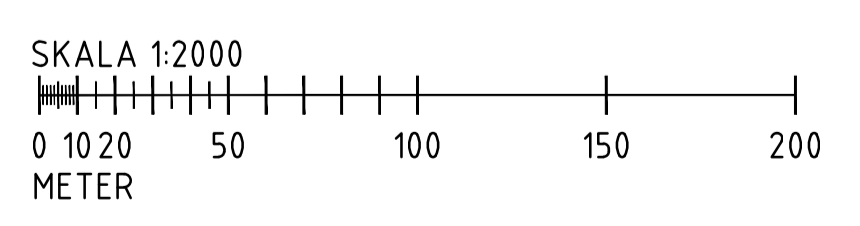
- HYDROLOGISKA BESTÄMNINGAR**
- ⊖ VATTENNYTA (I T EX PROVTAGNINGSHÅL)
 - ⊖ GRUNDVATTENNYTA (I T EX GW-RÖR)

KOORDINATSYSTEM

PLANSYSTEM SWEREF 99 18 00
HÖJDSYSTEM RH00

HÄNVISNINGAR

FÖR DE GEOTEKNISKA SYMBOLERNA
SE FÖRKLARINGAR PÅ SGF/ BGF:S
BETECKNINGSSYSTEM, VERSION 2001:2
FRÅN 2001-01-01.
WWW.SGF.NET → BETECKNINGSSYSTEM



BET	ANT	ÄNDRINGEN AVSER	DATUM	SIGN
TITANIA				
TYRÉNS				
POSTADRESS: 118 86 STOCKHOLM		TEL: 010 452 20 00		
BESÖK: PETER MYNDES BACKE 16		URL: www.tyrens.se		
UPPDRAG NR 274438	RITAD AV A.NÖRLIN	HANDLAGGARE L.LUNDMAN		
DATUM 2017-05-05	ANSVARIG L.LUNDMAN			
PRÄSTVIKEN, BOTKYRKA KOMMUN GEOTEKNISK UTREDNING PLAN				
SKALA 1:2000	NUMMER G110101	BET		

Plottad: 2017-05-05 10:02:53 av: Lundman, Lena
 Sökväg: 0:\STH\274438\G110101.dwg

FÖRKLARINGAR

KOORDINATSYSTEM

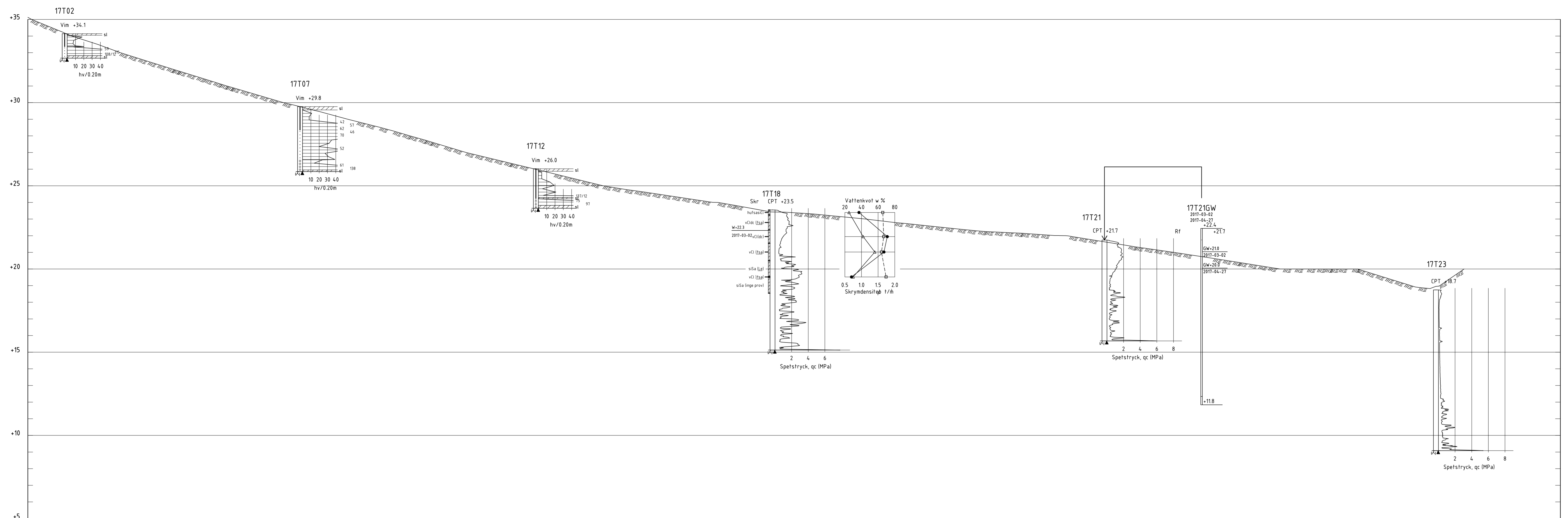
PLANSYSTEM SWEREF 99 18 00
HÖJDSYSTEM RH 2000

HÄNVISNINGAR

FÖR DE GEOTEKNISKA SYMBOLERNA
SE FÖRKLARINGAR PÅ SGF/ BGF-S
BETECKNINGSSYSTEM, VERSION 2001:2
FRÅN 2001-01-01.
WWW.SGF.NET → BETECKNINGSSYSTEM

AVSLUTNING AV SONDERING

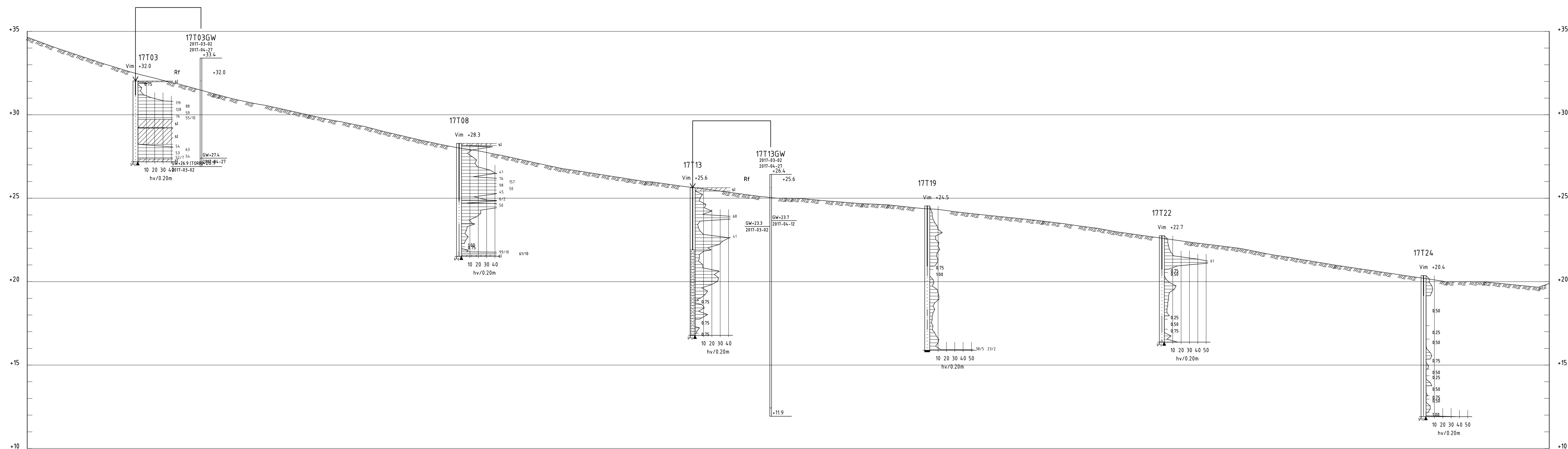
- ☐ SONDERINGEN AVSLUTAD UTAN ATT STOPP ERHÅLLITS (KOD 90)
- ☐ SONDEN KAN EJ NEDDRIVAS YTTRELLIGARE ENLIGT FÖR METODEN NORMALT FÖRFARANDE (KOD 91)
- ☐ STOPP MOT STEN ELLER BLOCK (KOD 92)
- ☐ BLOCK ELLER BERG (KOD 93)
- ☐ STOPP MOT FÖRMODAT BERG (KOD 94)
- ☐ SONDERING I FÖRMODAT BERG (KOD 95)



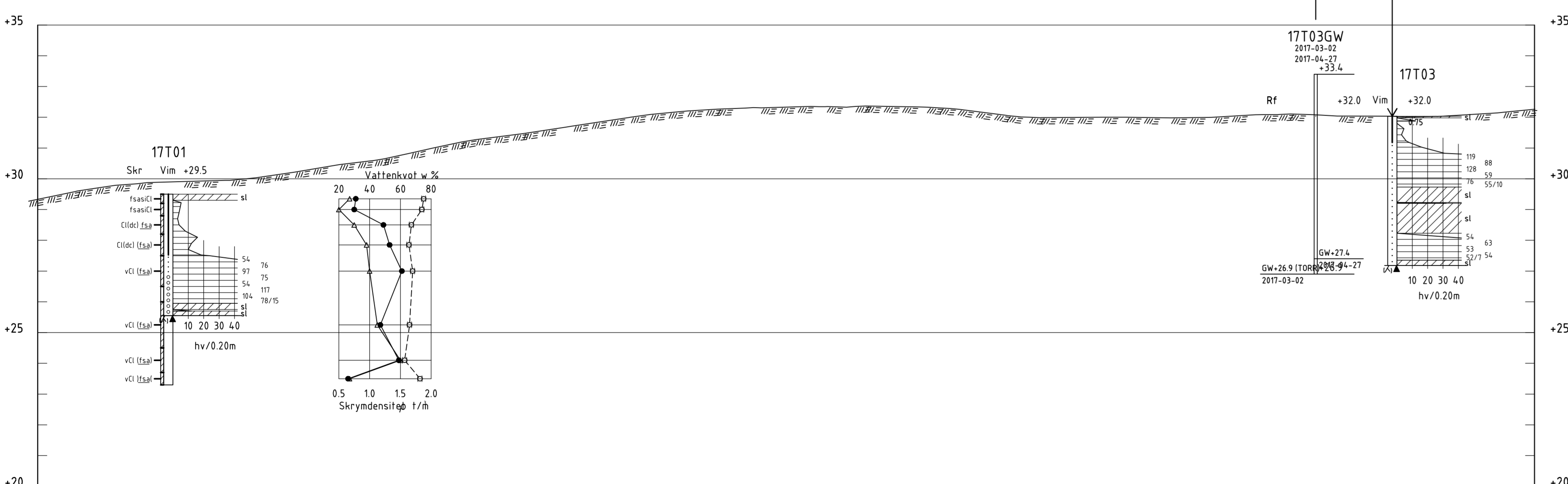
SEKTION B-B
H 1: 100 L 1: 500

BET	ANT	ÄNDRINGEN AVSER	DATUM	SIGN
POSTADRESS: 118 86 STOCKHOLM		TEL: 010 452 20 00		
BESÖK: PETER MYNDES BACKE 16		URL: www.tyrens.se		
LUPPRAG NR: 274438	RTAD AV: A.NÖRLIN	HANDLAGGARE: L.LUNDMAN		
DATUM: 2017-05-05	ANSVARIG: L.LUNDMAN			
PRÄSTVIKEN, BOTKYRKA KOMMUN				
GEOTEKNISK UTREDNING				
SEKTION B-B				
SKALA: H1-100/L1-500	NUMMER: G110302	BET		

Projekt: 2017-05-05 10:06:16 av Lundman, Lena
 Söknytt: 0:\S\H\274438\G110302.dwg



SEKTION C-C
H 1: 100 L 1: 500



SEKTION D-D
H 1: 100 L 1: 500

FÖRKLARINGAR

KOORDINATSYSTEM

PLANSYSTEM SWREF 99 18 00
HÖJDSYSTEM RH 2000

HÄNVISNINGAR

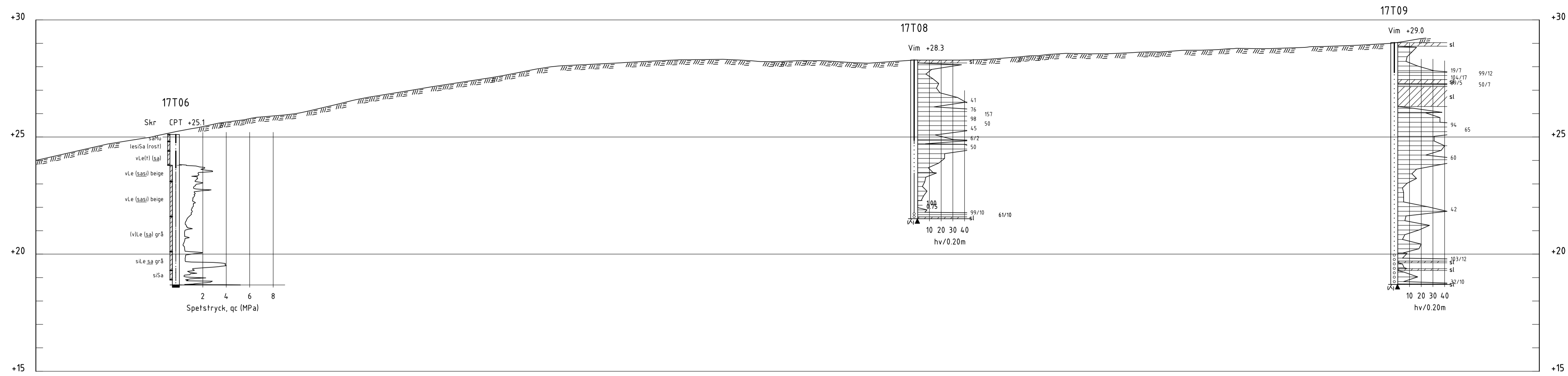
FÖR DE GEOTEKNISKA SYMBOLERNA
SE FÖRKLARINGAR PÅ SGF/ BGF-S
BETECKNINGSSYSTEM, VERSION 2001:2
FRÅN 2001-01-01.
WWW.SGF.NET → BETECKNINGSSYSTEM

AVSLUTNING AV SONDERING

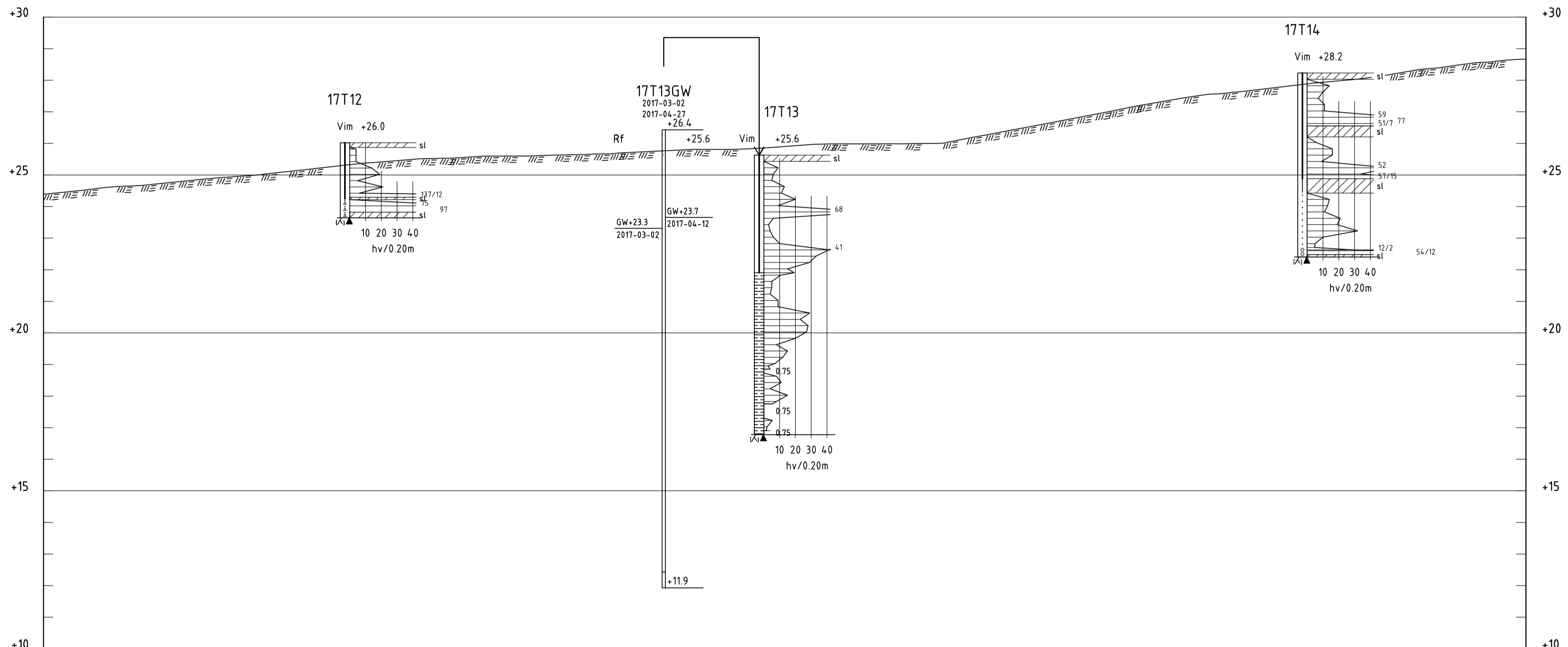
- ┆ SONDERINGEN AVSLUTAD UTAN ATT STOPP ERHÅLLITS (KOD 90)
- ┆ SONDEN KAN EJ NEDDRIVAS YTTRELLIGARE ENLIGT FÖR METODEN NORMALT FÖRFARANDE (KOD 91)
- ▲ STOPP MOT STEN ELLER BLOCK (KOD 92)
- ▲ BLOCK ELLER BERG (KOD 93)
- ▲ STOPP MOT FÖRMODAT BERG (KOD 94)
- ▲ SONDERING I FÖRMODAT BERG (KOD 95)

BET	ANT	ÄNDRINGEN AVSER	DATUM	SIGN
POSTADRESS: 118 86 STOCKHOLM		TEL: 010 452 20 00		
BESÖK: PETER MYNDES BÄCKE 16		URL: www.tyrens.se		
LUPPRAG NR: 2744.38	RTAD AV: A. NÖRLIN	HANDL. AGGARE: L. LUNDMAN		
DATUM: 2017-05-05	ANSVARIG: L. LUNDMAN			
PRÄSTVIKEN, BOTKYRKA KOMMUN				
GEOTEKNISK UTREDNING				
SEKTION C-C, D-D				
SKALA: H1-100/L1-500	NUMMER: G110303	BET		

Projekt: 2017-05-05 10:09:27 av Llundman, Lena
 Särskild: 0:\S\H\2744.38\G110303.dwg



SEKTION E-E
H 1: 100 L 1: 500



SEKTION F-F
H 1: 100 L 1: 500

FÖRKLARINGAR

KOORDINATSYSTEM

PLANSYSTEM SWEREF 99 18 00
HÖJDSYSTEM RH 2000

HÄNVISNINGAR

FÖR DE GEOTEKNISKA SYMBOLERNA
SE FÖRKLARINGAR PÅ SGF/ BGF-S
BETECKNINGSSYSTEM, VERSION 2001:2
FRÅN 2001-01-01.
WWW.SGF.NET → BETECKNINGSSYSTEM

AVSLUTNING AV SONDERING

- ┆ SONDERINGEN AVSLUTAD UTAN ATT STOPP ERHÅLLITS (KOD 90)
- ┆ SONDEN KAN EJ NEDDRIVAS YTTRELLIGARE ENLIGT FÖR METODEN NORMALT FÖRFARANDE (KOD 91)
- ▲ STOPP MOT STEN ELLER BLOCK (KOD 92)
- ▴ BLOCK ELLER BERG (KOD 93)
- ▬ STOPP MOT FÖRMODAT BERG (KOD 94)
- ▬ SONDERING I FÖRMODAT BERG (KOD 95)

BET	ANT	ÄNDRINGEN AVSER	DATUM	SIGN



POSTADRESS: 118 86 STOCKHOLM TEL: 010 452 20 00
BESÖK: PETER MYNDES BACKE 16 URL: www.tyrens.se

UPPDRAG NR 274438	RITAD AV A.NÖRLIN	HANDLAGGARE L.LUNDMAN
DATUM 2017-05-05	ANSVARIG L.LUNDMAN	

PRÄSTVIKEN, BOTKYRKA KOMMUN
GEOTEKNISK UTREDNING
SEKTION E-E, F-F

SKALA H1:100/L1:500	NUMMER G110304	BET
------------------------	-------------------	-----

FÖRKLARINGAR

KOORDINATSYSTEM

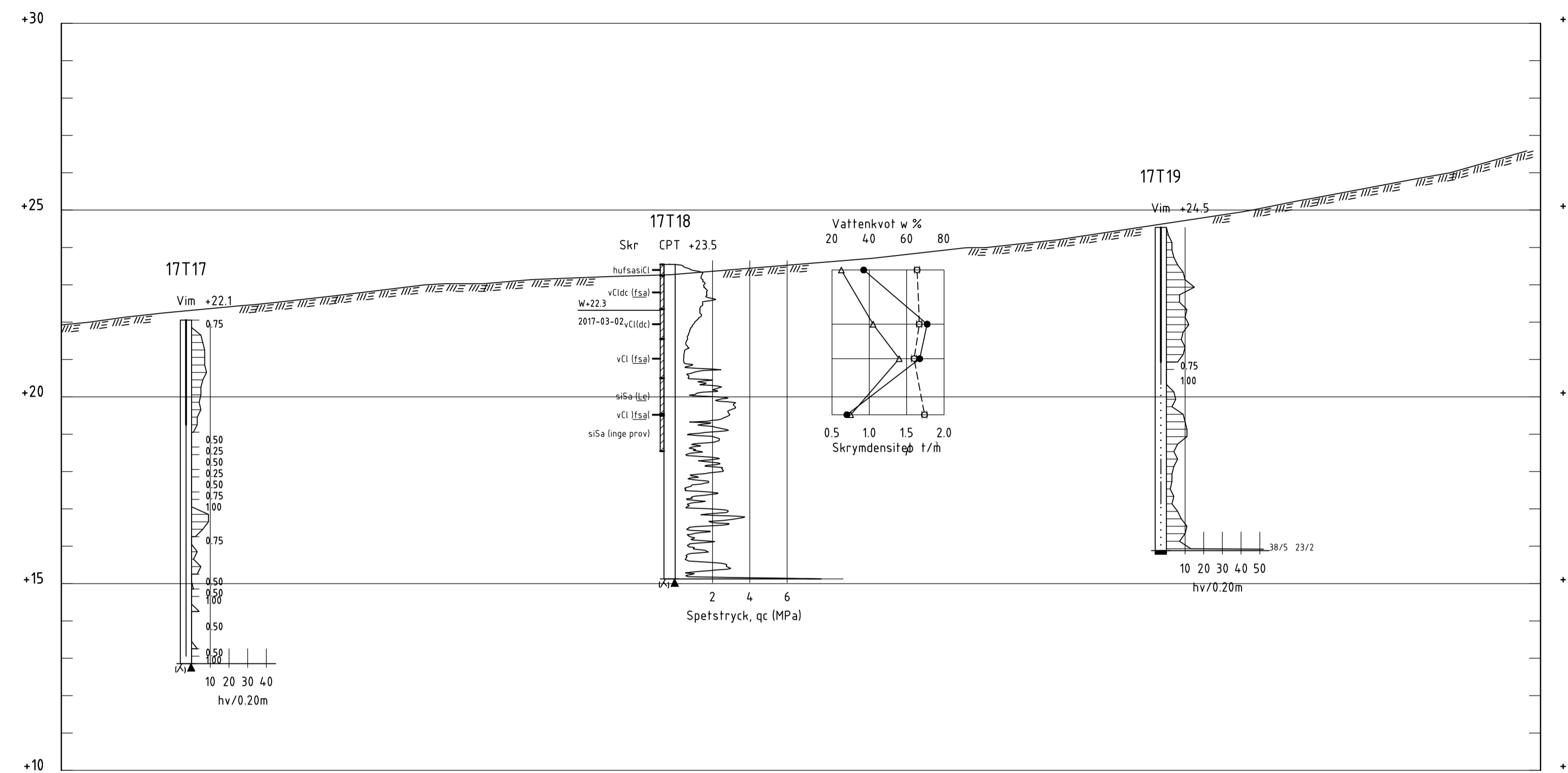
PLANSYSTEM SWEREF 99 18 00
HÖJDSYSTEM RH 2000

HÄNVISNINGAR

FÖR DE GEOTEKNISKA SYMBOLERNA
SE FÖRKLARINGAR PÅ SGF / BGF:S
BETECKNINGSSYSTEM, VERSION 2001:2
FRÅN 2001-01-01.
WWW.SGF.NET → BETECKNINGSSYSTEM

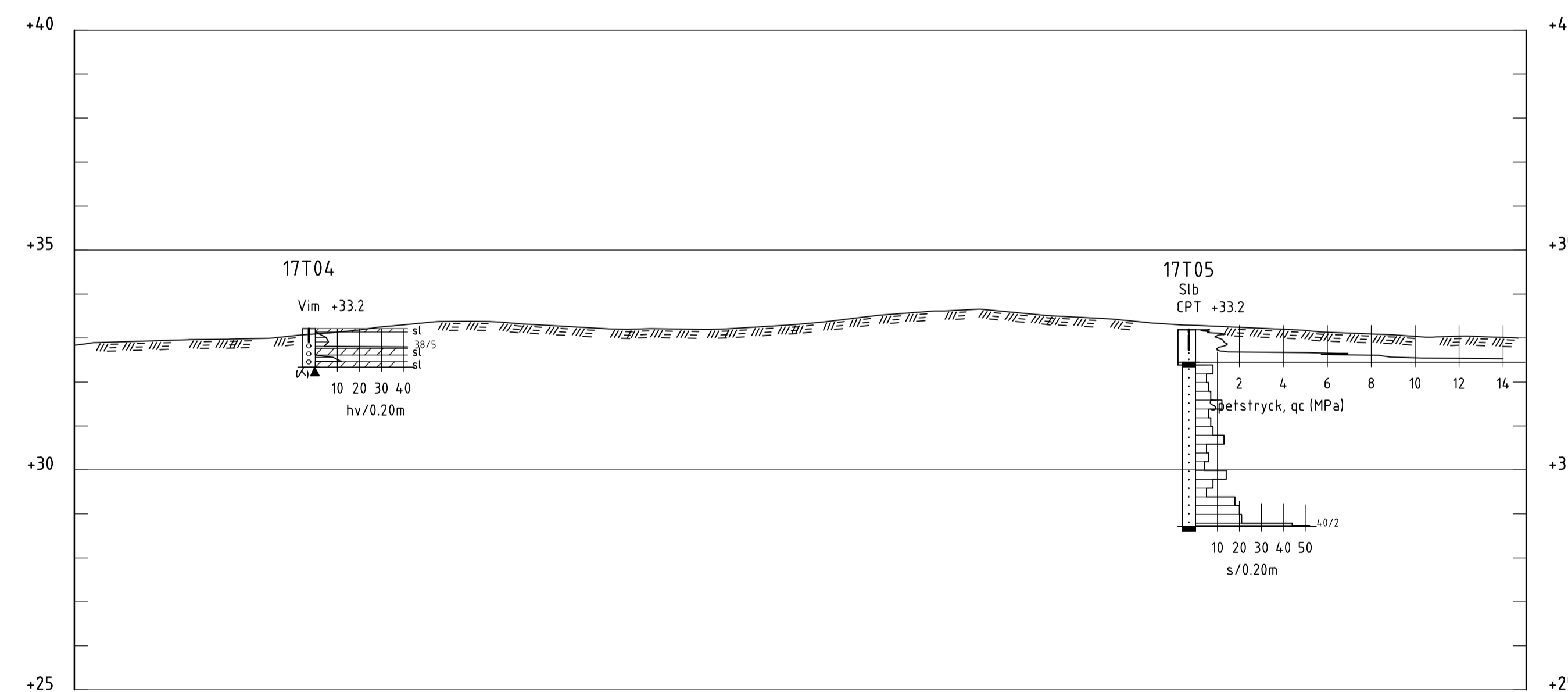
AVSLUTNING AV SONDERING

- ┆ SONDERINGEN AVSLUTAD UTAN ATT STOPP ERHÅLLITS (KOD 90)
- ┆ SONDEN KAN EJ NEDDRIVAS YTTRELLIGARE ENLIGT FÖR METODEN NORMALT FÖRFARANDE (KOD 91)
- ▲ STOPP MOT STEN ELLER BLOCK (KOD 92)
- ▲ BLOCK ELLER BERG (KOD 93)
- ▲ STOPP MOT FÖRMODAT BERG (KOD 94)
- ▲ SONDERING I FÖRMODAT BERG (KOD 95)



SEKTION G-G

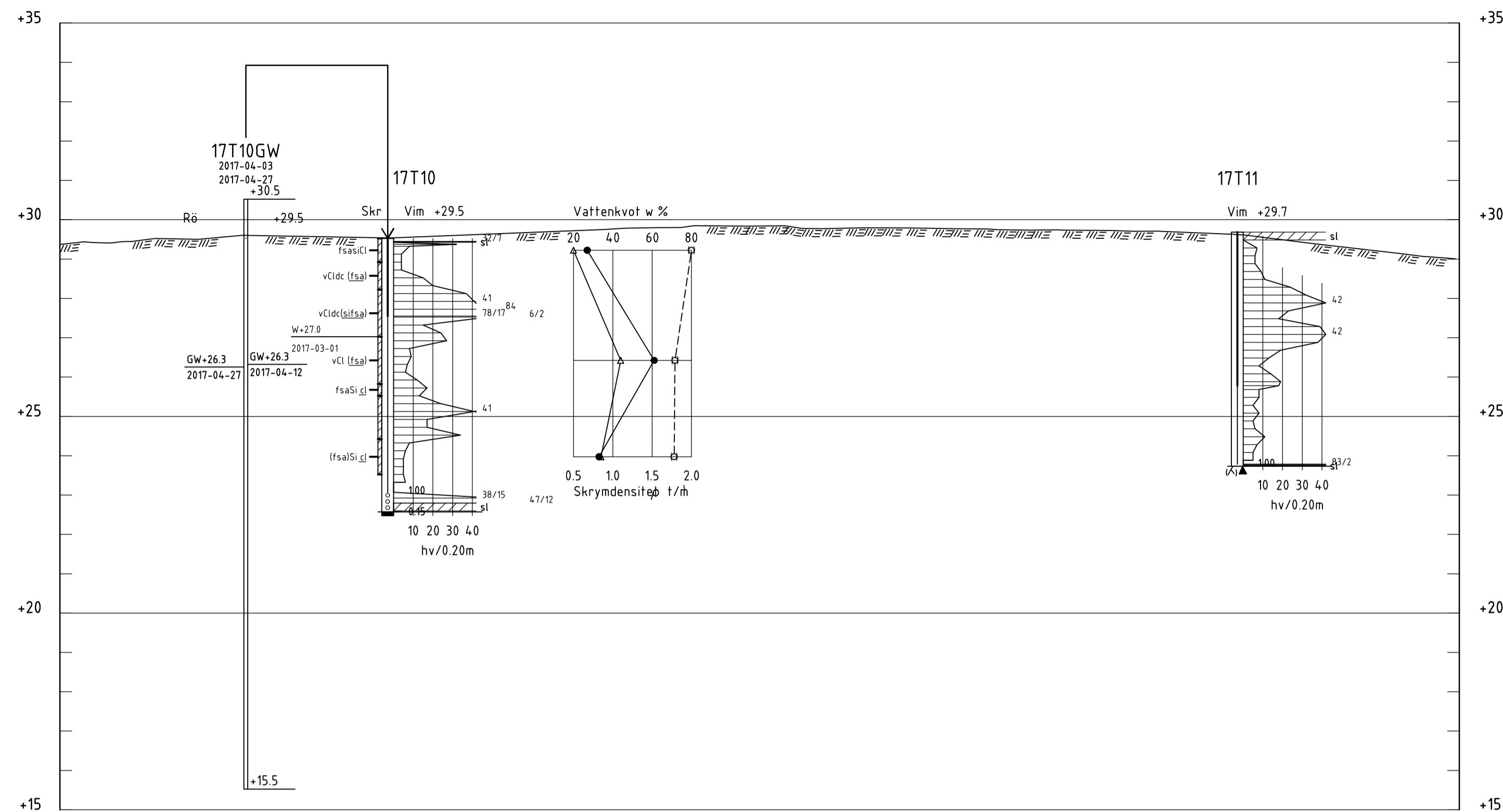
H 1: 100 L 1: 500



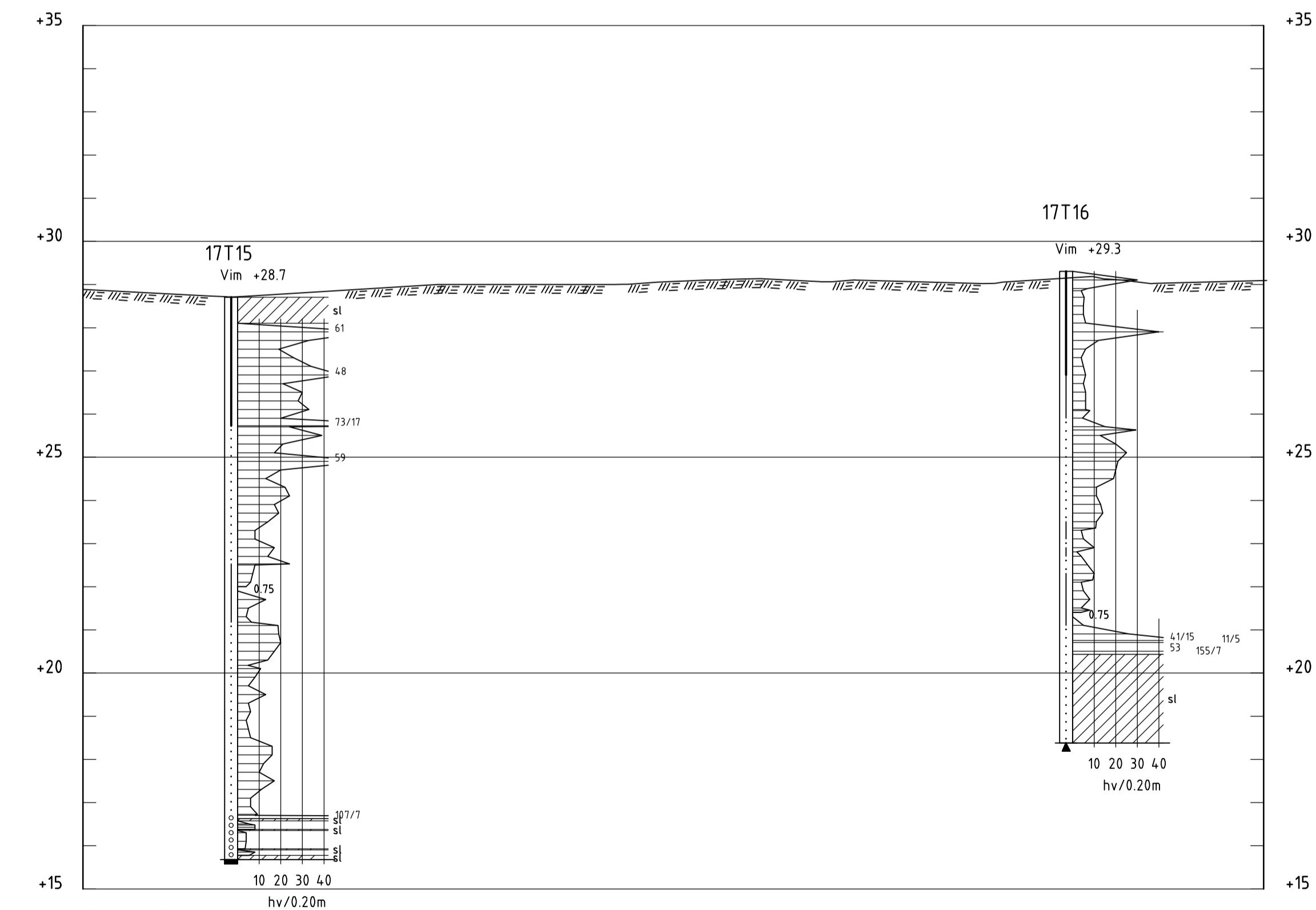
SEKTION H-H

H 1: 100 L 1: 500

BET	ANT	ÄNDRINGEN AVSER	DATUM	SIGN
 				
POSTADRESS: 118 86 STOCKHOLM		TEL: 010 452 20 00		
BESÖK: PETER MYNDES BACKE 16		URL: www.tyrens.se		
UPPRAG NR 274438	RITAD AV A.NORLIN	HANDLAGGARE L.LUNDMAN		
DATUM 2017-05-05	ANSVARIG L.LUNDMAN			
PRÄSTVIKEN, BOTKYRKA KOMMUN				
GEOTEKNISK UTREDNING				
SEKTION G-G, H-H				
SKALA H1:100/L1:500	NUMMER G110305	BET		



SEKTION I-I
H 1: 100 L 1: 500



SEKTION J-J
H 1: 100 L 1: 500

FÖRKLARINGAR

KOORDINATSYSTEM

PLANSYSTEM SWEREF 99 18 00
HÖJDSYSTEM RH 2000

HÄNVISNINGAR

FÖR DE GEOTEKNISKA SYMBOLERNA
SE FÖRKLARINGAR PÅ SGF/ BGF:S
BETECKNINGSSYSTEM, VERSION 2001:2
FRÅN 2001-01-01.
WWW.SGF.NET → BETECKNINGSSYSTEM

AVSLUTNING AV SONDERING

- ┆ SONDERINGEN AVSLUTAD UTAN ATT STOPP ERHÅLLITS (KOD 90)
- ┆ SONDEN KAN EJ NEDDRIVAS YTTRELLIGARE ENLIGT FÖR METODEN NORMALT FÖRFARANDE (KOD 91)
- ▲ STOPP MOT STEN ELLER BLOCK (KOD 92)
- ▬ BLOCK ELLER BERG (KOD 93)
- ▬ STOPP MOT FÖRMODAT BERG (KOD 94)
- ▬ SONDERING I FÖRMODAT BERG (KOD 95)

BET	ANT	ÄNDRINGEN AVYSER	DATUM	SIGN



POSTADRESS: 118 86 STOCKHOLM BESÖK: PETER MYNDES BACKE 16	TEL: 010 452 20 00 URL: www.tyrens.se	
UPPDRAG NR 274438	RITAD AV A.NORLIN	HANDLAGGARE L.LUNDMAN
DATUM 2017-05-05	ANSVARIG L.LUNDMAN	
PRÄSTVIKEN, BOTKYRKA KOMMUN GEOTEKNISK UTREDNING SEKTION I-I, J-J		
SKALA H1:100/L1:500	NUMMER G110306	BET

Plotfad: 2017-05-05 10:47:58 av: Lundman, L.ena
 Sökväg: 0:\STH\274438\G110306\G110306.dwg