

SÅ HÄR INSTALLERAR DU DIN LTA-STATION



BOTKYRKA
KOMMUN



Innehåll

Allmänt om LTA.....	3
Detta ingår i ditt LTA-pumpstationspaket	4
LTA pumpstation modell Compit	5
LTA-pump	6
Automatikskåp	7
Montagevinkel / Kopplingsbox	8
Nivåvipa för larm	8
Dubbelmuff och förminskning av rör 160 till 110 mm	8
Installationsbeskrivning	9
Installation i mark.....	10
Isolering.....	11
Förhöjningsdel.....	11
Problem och ansvar	12
Typ av pumpar.....	12

Allmänt om LTA

LTA eller lätt tryckavlopp är ett system som används för att pumpa avloppsvatten från en fastighet, i de fall där det är svårt att bygga en avloppsledning med självfall.

LTA-pumpen placeras i en behållare (pumpstation) på fastigheten. Avloppsledningen läggs med självfall från huset till behållarens inlopp. Pumpen trycker sedan iväg avloppsvattnet via en tryckledning. Den trycksatta avloppsledningen kan följa terrängen, både uppför och nedför, innan den kopplas in på kommunens avloppsnät vid förbindelsepunkten (den punkt där fastighetens ledningar kopplas in på kommunens).

Pumpen startar automatiskt när avloppsvattnet överstiger en viss nivå och stannar när den når sin lägre stoppnivå. Om den högsta tillåtna nivån överstigs, startar ett larm. Du bör snarast se till att larmorsaken åtgärdas.

Stäng inte av strömmen vid längre bortavistelse, pumpen mår bäst av att få motionsköra regelbundet.

Tänk på att LTA-enheten endast kan hantera normalt avloppsvatten! Du får inte slänga bindor, blöjor, kläder, trasor, tops, tandtråd, kattsand med mera i toaletten. Pumpen är inte byggd för att hantera dessa produkter och går den sönder får du själv betala reparationskostnaden alternativt ny pump. Även stora mängder fett kan orsaka problem. Ett tips är att låta fett svalna i stekpannan, torka av det med hushållspapper och slänga i soporna. Storkök, cafeér och liknande anläggningar ska installera fettavskiljare innan pumpstationen.

Lyft på locket minst en gång per år och spola pumpstationen ren från fett.

Pumpen är försedd med backventil. Backventilerna förhindrar att avloppsvatten rinner tillbaka till fastigheten eller uppsamlingstanken.

Detta ingår i ditt LTA-pumpstationspaket

- 1 LTA pumpstation modell Compit
- 1 LTA pump
- 1 Automatikskåp typ FGC 211
- 1 Montagevinkel / Kopplingsbox
- 1 Nivåvipa ENM-10 röd för larm högnivå
- 1 Nivåvipa ENM-10 blå för start av pump
- 1 Dubbelmuff för anslutning av avloppsrör
- 1 Förminskning av rör 160 till 110 mm.
- 1 Backventil DN 50 gängad.



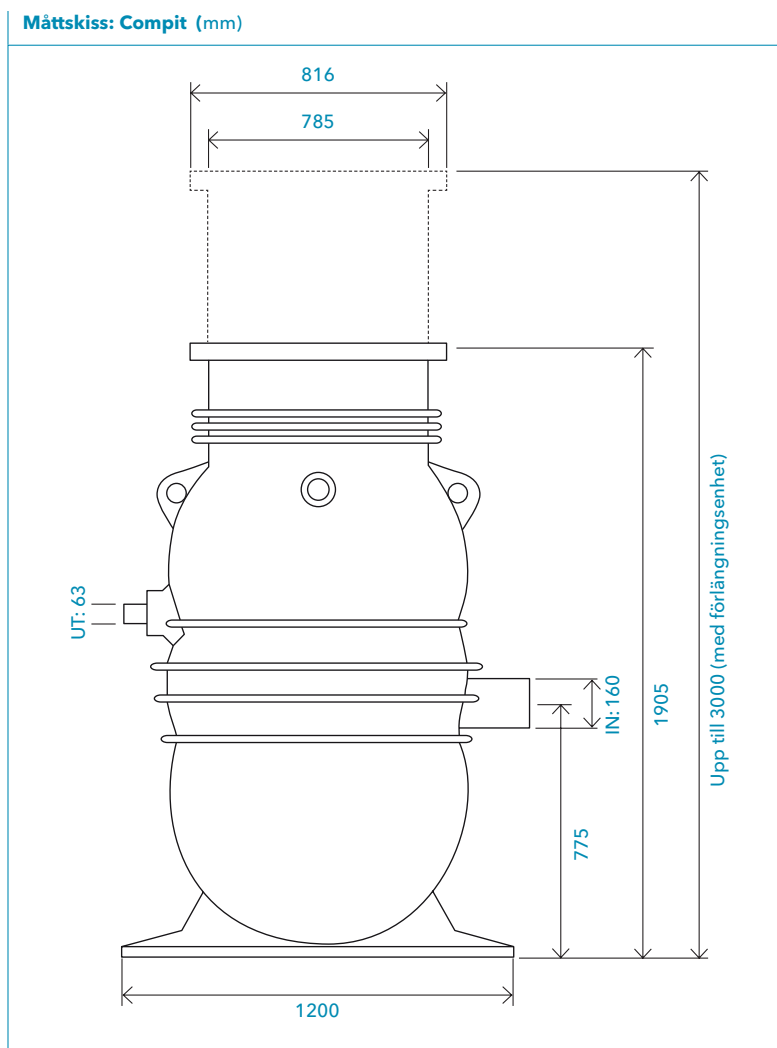
Anteckna pumpstationens serienummer, det kan vara viktigt att ha till hands vid garantiärenden. Du hittar serienumret på insidan av stationen, högst upp vid kanten.

Serienummer: _____

LTA pumpstation modell Compit

Flygt Compit är en pumpstation för trycksatta avloppssystem från villor. Stationen levereras färdigmonterad med backventil, avstängningsventil, lyftkätting i rostfritt stål och är färdig för installation direkt vid leverans. Pumpstationen är tillverkad i rotationsgjutet polyeten, PE, med tryckledning i rostfritt stål och all armatur i ytbehandlat gjutgods. Till stationen medföljer ett lock med lyftbandtag och lyftkätting av rostfritt stål.

Stationen kan placeras på anpassat djup, från 1,9 meter upp till 3 meter (med förhöjningsdel). På sidan 10 kan du läsa om hur stationen ska installeras.



Pumpstation Compit

Pumpstation information	Inlopp (mm)	Utlopp (mm)	Sumpvolym (liter)	Höjd (mm)	Artikelnummer	Övrig information
Compit (1 pump)	110/160	DN 40	450	1905	82 92 23	Godkänd enligt EN 12050-1, CE-märkt

Lock

Lock information	Material	Vikt (kg)	Klass
Lock	Betong	40	15 kN gång- och cykelväg

LTA-pump

Flygt MF 3068 Tugger är en pump med självrensande tuggerhjul som maler sönder allt fast material i avloppsvattnet till ett fint slam och förhindrar stopp i avloppet.

Konstruktion och installation

- Pumphus, statorhus och pumphjul av gjutjärn.
- Axel i rostfritt stål.
- Mekaniska axeltätningar av aluminiumoxid.
- Pumpen installeras och ansluts med krycka.

Passar till Flygt Compit pumpstation.

LTA-Pump

Pumptyp	RSK-nr:	Effekt	Märkström 3-fas. 400V	Max tryckhöjd	Max flöde	Pumputlopp inv. gänga, Ø	Artikelnummer	Vikt
MF 3068 Tugger, 3-fas kurva 210	588 27 20	2,4 kW	5,3 A	32 m	4,5 l/s	40 mm	3068.170- 0029	31 kg



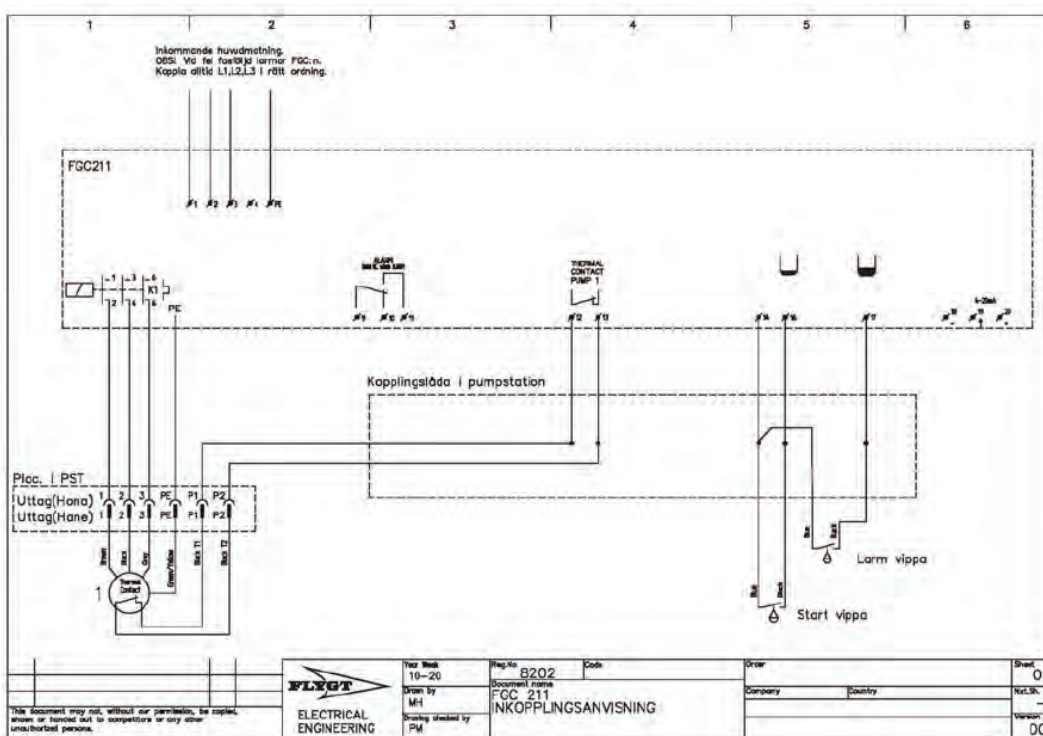
Automatikskåp

I paketet ingår ett elektroniskt automatikskåp för styr- och larmfunktioner. Skåpet är avsett för nivåbestämning digitalt med vippa eller analogt med nivågivare och kräver separat avsäkring och neutral ledare (5-ledarsystem). Skåpet har en inbyggd kontaktor och display som visar drifttid, antal starter, ström och larmlogg med larmtexter i klartext.



Automatikskåp

Automatikskåp	Max pump-effekt	Ström-område	Funktioner	Artikelnummer	Mått (h x b x d)	Vikt	Kapslings-klass	RSK
FGC 211 inomhus	4,5 kW	0,5-9 A	Direktstart, termo-kon-taktöver-fö-ring	40-50 16 06	130x180x85 mm	1,0 kg	IP54	588 23 27



Montagevinkel / Kopplingsbox

Montagevinkel/kopplingsbox monteras i toppen av Compitstationen och gör att pumpen enkelt kan anslutas med handske. Därmed förenklas användning av utbytespumpar vid service. Används även vid övergång från fast markkabel som dras in i station. Handsken är godkänd med IP klass 67. I kopplingsboxen kopplas start och larmvippa in, se kopplingsschema.

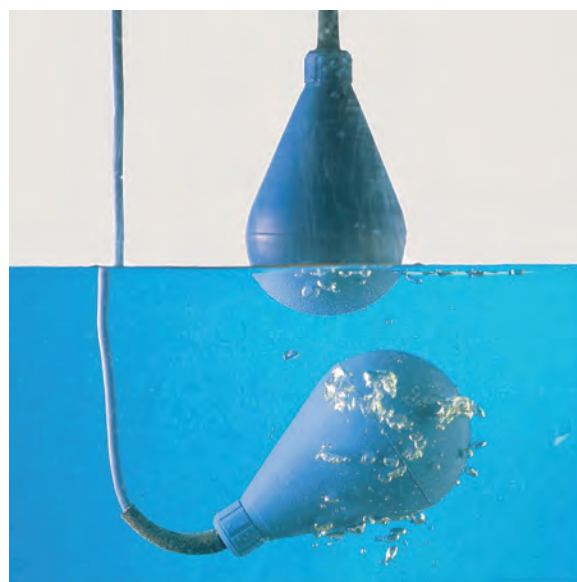
	Artikelnummer
Montagevinkel/ Kopplingsbox	01-45 40 22



Nivåvippa för larm

Nivåvippan består av en strömbrytare i ett plasthölje, som hänger fritt på önskad höjd i egen sladd. När vätskenivån når upp till vippan ändrar den läge och strömbrytaren sluter eller bryter kretsen, och startar eller stoppar därigenom en pump, eller kopplar in en larmanordning.

Nivåvippa	Artikelnummer	Funktioner
Nivåvippa ENM-10 röd	582 88 52	Larm för högnivå
Nivåvippa ENM-10 blå	582 88 02	Start av pump

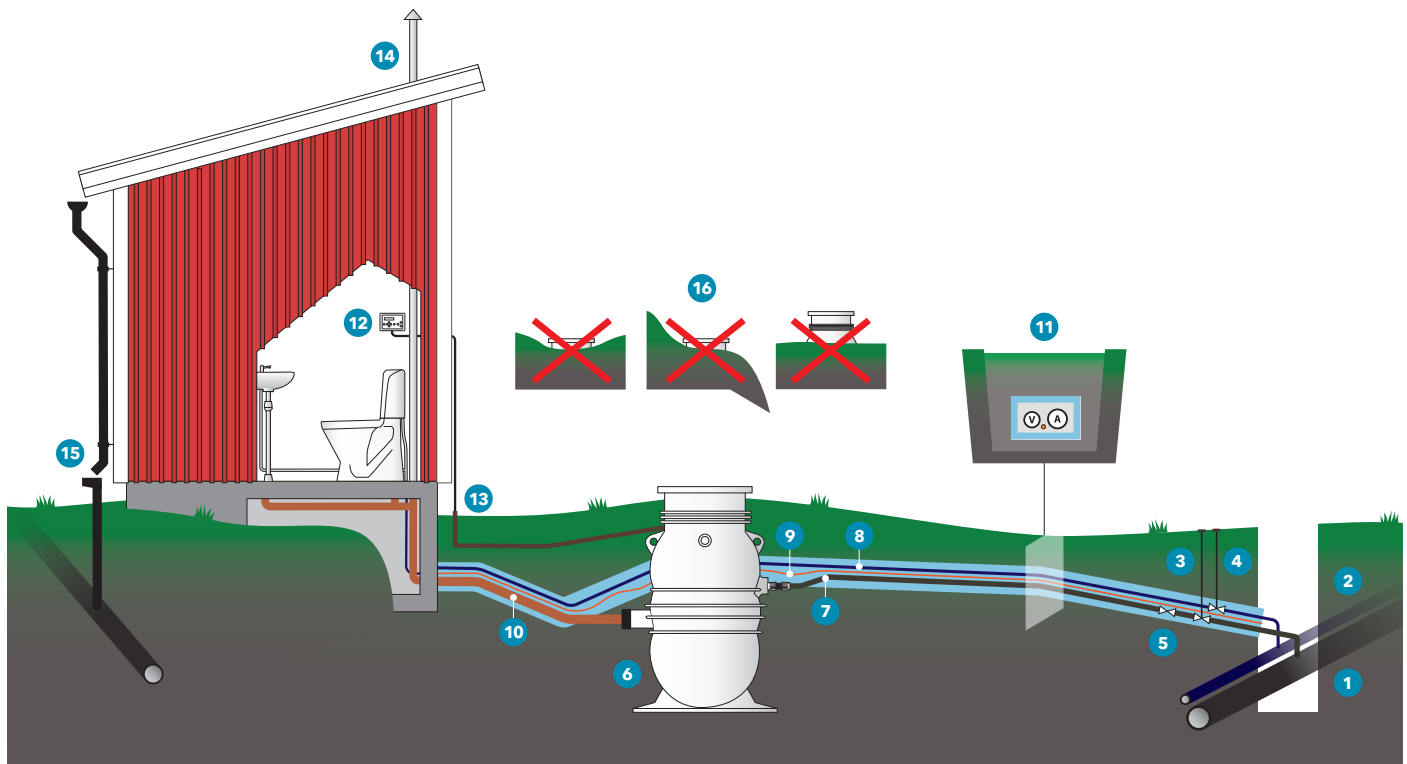


Dubbelmuff och förminskning av rör 160 till 110 mm

	Artikelnummer
Dubbelmuff för anslutning av avloppsrör	83 00 80
Förminskning av rör 160 till 110 mm	83 00 81



Installationsbeskrivning



1. Huvudavloppsledning
2. Huvudvattenledning
3. Avstängningsventil (servisventil) för tryckavlopp
4. Avstängningsventil (servisventil) för renvatten
5. Backventil behövs inte då det finns i LTA-stationen.
6. LTA-pumpstation typ Compit. Pumpenheten installeras och driftsätts enligt instruktioner på följande sidor.
7. Utgående tryckavlopp från pumpstation. Ska frostskyddas.
8. Renvattenledning, ska frostskyddas.
9. Termostareglerad värmekabel. Om tryckledningen går ut på en nivå som inte är frostfri ska installation kompletteras med isolering och/eller tillskottsvärme (t.ex. värmekabel).
10. Inkommande spillvattenledning till LTA pumpstation Compit, läggs med självfall till pumpstationen. Samlar upp utgående spillvatten från toalett, kök, badrum etc.
11. Isolerlåda med värmekabel och PE ledningar.
12. Automatiskskåp FGC och larmindikation(monteras inomhus) Montera larmindikator på synlig plats som lätt uppmärksammas.
13. Kabel för larm i fastigheten om det uppstår problem i pumpstationen. Godkänd kraftkabel för markläggning, rör 7 x 1,5 mm² och 4 x 1,5mm²
14. Luftning av spillvattenledning.
15. Regn och/eller dräneringsvatten ska inte tillföras pumpstationen.
16. Pumpstation skall förläggas inom 2 m innanför tomtgräns nära körbar väg, och på rätt nivå, enligt ovanstående bilder.

Notera att ovanstående är generella anvisningar, vid frågor kontakta fackman.

Installation i mark

När pumpstationen ska installeras måste den skyddas från stötar och vassa kanter. Ansvaret för att montera pumpstationen ligger hos fastighetsägaren.

Generella råd finns i standard EN 976-2:1997.

Pumpstationens form gör att den inte påverkas av grundvatten. Så länge den installeras enligt beskrivningen nedan ska den inte kunna röra sig med grundvattnets variationer. Måtten som anges är minimimått. Om pumpstationen installeras i lös lera måste en fiberduk läggas mellan omgivande mark och återfyllningsmaterialet (A).

Gropens dimensioner

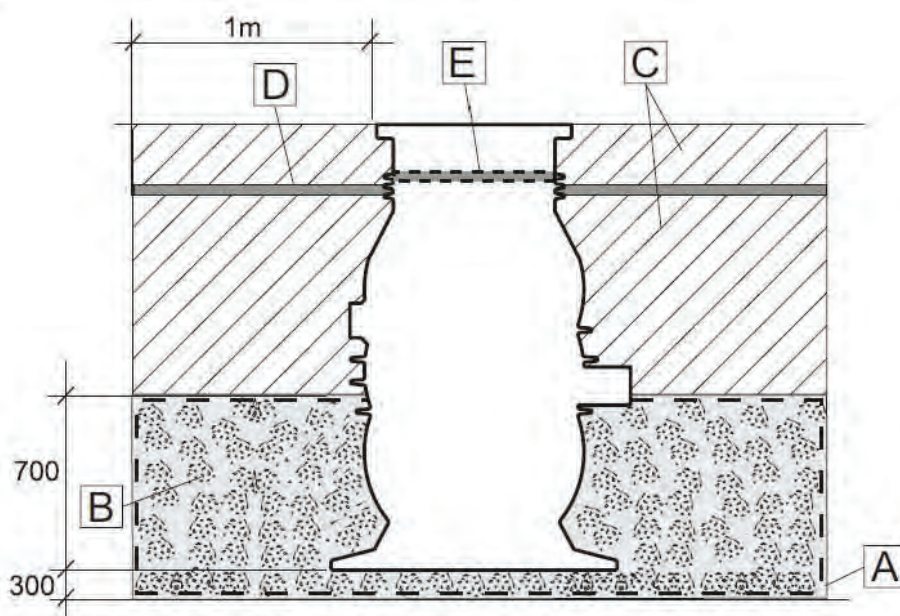
Gropen ska grävas minst 3 dm djupare än den planerade installationsnivån för att ge plats åt rätt återfyllningsmaterial samt markisolering. Gropen ska ha en diameter som är minst 2 m större än pumpstationens diameter.

Fyllning av gropen

En bädd av stenkross minst 3 dm tjock, med stenstorlek på 2–36 mm ska ligga i botten på gropen. Hårdgör ytan med en markvibrator innan pumpstationen sänks ned på den hårdgjorda botten. Pumpstationen ska stå lodrätt.

Fyll upp med samma typ av stenkross (2-36 mm) minst 7 dm ovanför pumpstationens botten (B). För var 15:e dm packas krossmaterialet.

Det översta lagret av fyllningen (C) får inte innehålla stenar som är större än 50 mm. Den här fyllningen måste utföras innan grundvattenytan tillåts stiga ovanför stenkrosset.



Viktigt:

- Kontrollera att pumpstationen fortfarande står lodrätt efter slutförd återfyllnad.
- Locket ska vara i nivå med marken.

Isolering

Pumpstationen skyddas från frysning av ett horisontellt lager markisolering i form av 70 mm cellplast (D), cirka 3 dm under markytan. Det är viktigt att cellplasten är av typen extruderad. Isoleringen ska bredas ut minst 0,9 meter runt pumpstationen om den omgivande marken är finkornig lera och sand (kornstorlek under 2 mm) och minst 1,8 meter vid grovkornig markgrus och sten (kornstorlek över 2 mm).

Om pumpstationen inte används över vintern vid till exempel sommarbostad eller en längre tids frånvaro ska locket isoleras (E). Använd Compit isolering.

Förhöjningsdel

Pumpen kan installeras på ett större djup om en förhöjningsdel monteras på pumpstationen. Detta kan behövas om det inte blir ett naturligt självfall från huset till pumpstationens inlopp.

Med förhöjningsdelen monterad är det också möjligt att placera pumpstationen under en körbar yta. Då måste ett gjutjärnslock användas och detta ska vila på ett betongfundament som placeras runt halsen på förhöjningsdelen.

Förhöjningsdelen ingår inte i kommunens pumpstationspaket utan du får själv beställa och betala för den. För beställning och mer information, kontakta Flygt på 08-475 60 00.

Problem och ansvar

Vid problem med pumpen – ring VA-drift 08 -530 610 00

Vid problem efter arbetstid – ring 08-530 610 00. Du kopplas via Södertörns brandförsvaret till kommunens VA-jour.

Som fastighetsägare är du själv ansvarig för din pump. Om pumpen går sönder på grund av oaktsamhet får du själv stå för reparationskostnaderna/ny pump.

Avloppet ska användas på rätt sätt! I toaletten ska bara kiss, bajs och medföljande toalettpapper spolats ner. Blöjor, bindor, tops, tandtråd, kattsand med mera hör inte hemma i avloppet. Om pumpen går sönder på grund av att du spolat ner något felaktigt får du själv stå för alla kostnaderna, såsom arbetskostnaden för uttryckning, transport och reparation.

Kostnad vid provning/kontroll av LTA-anläggning

Konstaterat fel på pumpenheten	Ingen avgift
Konstaterat felaktig användning/handhavande som lett till skada eller fel på pumpenheten som kräver reparation	enligt VA-taxa
Inget konstaterat fel på LTA-anläggningen (larm, elfel, uttryckning etc.)	enligt VA-taxa
Arbetskostnad efter kontorstid Måndag - torsdag, 00:00-07:00 samt 16:00-00:00 Fredag, 00:00-07:00 samt efter klockan 14:30 Lördagar och söndagar hela dagen	enligt VA-taxa

Typ av pumpar

I Botkyrka finns det två typer av LTA-pumpar:

	Företag	Modell pumpstation	Pumpmodell	Modell behållare	Kontakt
LTA-installationer före 2012	Skandinavisk Kommunalteknik AB	LPS2000E/Ex	LPS-pump 2000extreme: Motor 1 Hkr, 230VAC, 1-fas 50Hz, 1450r/m, vikt ca 40 kg.	LPS-tank 2000E/Ex: Vikt ca 70/85 kg, diamter 650/1000mm, höjd 2550mm	www.kommunalteknik.se tel: 08 544 40790
LTA-installationer efter 2012	Flygt (Xylem)	Flygt Compit pumpstation, för mer information se denna broschyr			www.xylemwatersolutions.com/se tel: 08-475 60 00

ANTECKNINGAR

